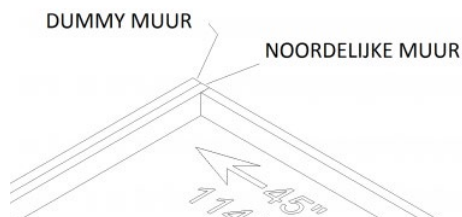


HET BOUWEN VAN EEN TAFEL

De robotwedstrijd vindt plaats op een speciaal ontworpen tafel. Als jullie zo'n tafel nog niet hebben, zullen jullie er dus één moeten bouwen. De beschrijving die jullie hieronder vinden is simpel – en houdt rekening met veiligheid, gewicht, hoogte en kosten – maar zolang het oppervlak maar glad is en de randen de juiste maat hebben, kunnen jullie zelf bepalen hoe jullie de ondergrond bouwen. Het is niet moeilijk een tafel te bouwen, maar het vereist wel wat handigheid.



Tijdens een (regio)finale worden twee tafels tegen elkaar opgesteld, maar jullie komen maar aan één kant in actie en hoeven maar één tafel te bouwen om op te oefenen. Meestal heeft de robotwedstrijd een “gedeelde” missie, dat gedeeltelijk op jullie tafel staat en gedeeltelijk op die van de tegenstanders. Dus, naast dat jullie een tafel bouwen, moeten jullie ook een klein stukje van de andere tafel bouwen, waar dat model op kan steunen. Dat noemen we het “dummygedeelte”.

Hieronder staan de instructies voor het bouwen van een “tafel” en het dummygedeelte:

Materialen

Materiaal	Hoeveelheid
Challenge set (missiemodellen van LEGO, mat, Dual Lock)	1
Geschuurd multiplex of triplex (of een ander board met een glad oppervlak) 2438mm x 1219mm x 10mm (of dikker)	1
Houten plank 2438mm x 38mm x 64mm	6
Matte zwarte verf	½ l
Kruiskopschroeven, 6mm x 64mm	¼ kg
Schragen, ongeveer 610 mm hoog en 914mm breed	2

Onderdelen

Onderdeel	Gemaakt van	Afmetingen	Verf	Hoeveelheid
Tafeloppervlak (A)	Multiplex of triplex	2438mm x 1219mm	Nee	1
Lange zijmuur (B)	Balk	2438mm	Ja	3

Korte zijmuur (C)	Balk	1143mm	Ja	2
Verstevinging (D)	Balk	1219mm	Nee	4
Schragen	Kopen	610mm x 914mm	Nee	2

Als het tafelblad (A) dik genoeg is om niet door te zakken, zou je de verstevingingen (D) weg kunnen laten.

MONTAGE

Stap 1.

Bepaal welke kant van het triplex of multiplex tafelloppervlak (A) de minst vlakke is en gebruik deze als de onderkant. Klem de verstevinging (D) vast aan de onderkant (ongeveer iedere 45 cm) en schroef deze vervolgens vast. Controleer of de schroeven volledig zijn aangedraaid en niet uitsteken. Schuur eventuele splinters weg.

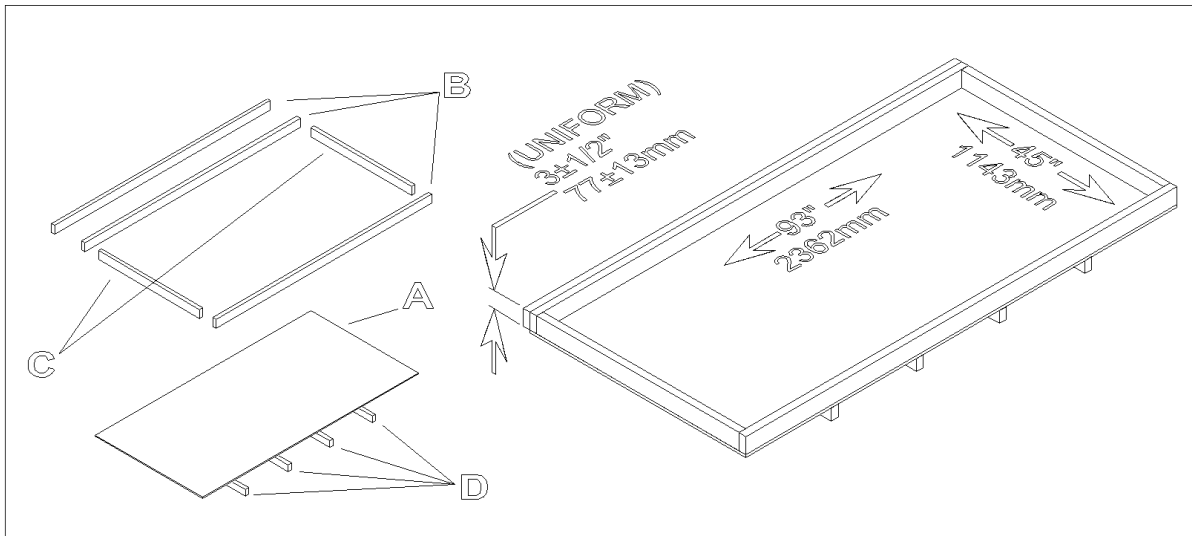
Stap 2.

Schroef de muren (B, C) vast op de bovenkant van het tafelblad (A), rond de boven omtrek van het tafelblad.

- De muur-tot-muurafmetingen moeten 2362 ± 3 mm / 1143 ± 3 mm zijn.
- De hoogte van B en C moet tussen de 64mm en 90mm zijn.
- Alle randen van alle tafels op een toernooi moeten van gelijke hoogte zijn.
Tafelhoogtes op een toernooi kunnen wel anders zijn dan die van jullie oefentafel.

Stap 3.

Plaats met de hulp van een andere persoon deze tafel op de schragen (of kratten, of iets anders dat kort en stevig is).



HET PLAATSEN VAN DE WEDSTRIJDMAT

Stap 1.

Stofzuig het tafelblad. Zelfs het kleinste vuiltje onder de mat kan problemen voor de robot veroorzaken. Wrijf na het stofzuigen met je hand voorzichtig over het oppervlak en schuur of vijl alle uitstekende oneffenheden die je tegenkomt weg. Daarna nog een keer stofzuigen.

Stap 2.

Rol de mat uit op het schone oppervlak (rol de mat nooit uit op een gebied waar het losse vuiltjes op kan pikken), zodat de afbeelding naar boven wijst en de noordzijde naar de noordelijke/dubbele wand van de tafel wijst (let op de locatie van de dubbele muur op alle tafelaftbeeldingen hieronder). LET OP: voorkom dat er een vouw in de mat komt: buig deze nooit tegelijkertijd in twee verschillende richtingen.

Stap 3.

De mat is kleiner dan het speeloppervlak, dit is zo ontworpen. Schuif de mat voorzichtig tot deze de zuidelijke en oostelijke muren aanraakt. Als de tafelmaat en plaatsing van de mat correct zijn, is de afmeting van 'THUIS' ongeveer 1143 mm bij 342 mm.

Stap 4.

OPTIONEEL – Om de mat op zijn plek te houden, kun je zo nodig een dun stripje zwarte tape gebruiken aan de westelijke rand. Waar het tape aan de mat kleeft, mag het alleen de zwarte rand van de mat bedekken.

Stap 5.

Voor een wedstrijdopstelling is het dummygedeelte niet nodig. Plaats twee tafels met de noordkanten tegen elkaar. De totale dikte van de twee muren tussen de tafels moet minimaal 76 mm en mag maximaal 100 mm zijn.

